

生鮮蛋品洗選作業指引

衛生福利部 106 年 7 月 25 日

衛授食字第 1061301719 號函發布

壹、前言

洗選生鮮蛋品係指禽蛋收集後，經洗淨、風乾、檢查、包裝後貯運者。生鮮蛋品洗選有助於降低沙門氏菌污染，蛋品經過洗選的過程，會將蛋品表層的細菌、附著物去除，但亦會將蛋殼外的保護層洗除，處理不當，亦有可能使蛋品再遭受洗潔劑或微生物污染，故洗選過程應有良好管控；建議生鮮蛋品洗選業者依本指引所列操作原則作業，以降低洗選生鮮蛋品遭受污染之風險。

貳、目的

本指引提供業者參考及依循，以確保洗選生鮮蛋品衛生安全及品質。

參、生鮮蛋品洗選操作原則

一、依據「食品安全衛生管理法」(以下簡稱食安法)第 8 條第 1 項之規定，食品業者之從業人員、作業場所、設施衛生管理及其品保制度，均應符合食品之良好衛生規範準則。

二、食品工廠之建築及設備應符合「食品工廠建築及設備設廠標準」。

三、生鮮蛋品洗選操作流程如圖，為確保洗選生鮮蛋品之衛生安全，其操作原則如下：

(一)原料蛋

1.業者應確認所使用之生鮮蛋品符合依食安法所訂定之相關標準，如重金屬、動物用藥殘留等；應訂定原料蛋之品質及衛生驗收規格，並依規格檢視原料，不符合者，應不予驗收。

2.保留進貨紀錄，包括蛋農、蛋商、進貨日期、畜養場等資訊，將此資料連結至終產品加工操作紀錄，建立食品之追溯及追蹤系統。

3.原料蛋驗收基準：

(1)表面無異物、無顯著污斑、污點或變色者。

(2)蛋體外形呈固有蛋形，殼面平整緊密，而無粗糙、薄弱與畸形等現象。

(3)蛋殼完整，無破裂損傷。

(4)氣室完整。

(二)外觀檢查

1.破裂蛋、裂殼蛋、軟殼蛋及污染糞便、污泥嚴重的蛋等應予

剔除。

2.檢查不合格者應集中以專用容器置放，如有變質或腐敗之虞者，不得供作後續加工或食用。

(三)洗淨

1.洗淨過程包括噴水、刷洗及沖洗步驟，用水應符合飲用水水質標準，水溫宜維持在 30°C 以上，並至少應高於蛋品溫度 5°C 以上，以防止洗潔劑或微生物於清洗時自蛋殼孔隙滲入，間接污染蛋品。

2.噴水及刷洗過程如需加入洗潔劑，該洗潔劑需可溶於洗淨用水中，並應有充分資料顯示符合下列條件方可使用：

(1)可有效地移除蛋殼表面微生物。

(2)不會損傷蛋殼或殼膜。

(3)在蛋品煮熟前後不影響蛋品口味、質地、外觀等性質。

(4)容易被沖洗掉，不會殘留。

3.沖洗步驟用水不得添加洗潔劑。

4.洗淨應採用流水或連續式噴洗，避免蛋品浸泡於清洗槽內。

5.洗蛋後之廢水應直接由水管排出，避免作業場所潮濕，且不可回收使用。

6.洗淨設備於洗蛋期間應保持清潔，並於結束後清洗乾淨。

7.洗淨場所應與打蛋或其它加工場所隔離。

(四)風乾

蛋品洗淨後進行包裝前，應以送風方式完全乾燥。

(五)油蠟處理

若有油蠟處理者，所使用之油蠟應選用可供食品使用之原料或食品添加物，如石油蠟或合成石油蠟。

(六)照蛋檢查

- 1.照蛋室之亮度應合適，照蛋機之光度應足以辨別內容物異常者，如血斑蛋及破裂蛋等。
- 2.異常蛋應集中以專用容器放置，如有變質或腐敗之虞者，不得供作後續加工或食用。

(六)包裝

洗選蛋品之盛裝容器應確認衛生、乾淨且無受損，不得使用已被污染、受損之容器。

(七)標示

- 1.完整包裝產品應依據食安法第 22 條規定正確標示，倘符合「得免營養標示之包裝食品規定」者，得免營養標示。
- 2.散裝產品應依據食安法第 25 條規定正確標示。

(八)貯存、運輸及販售

貯存、運輸及販售過程中應注意溫度管控，且避免蛋殼表面結露。

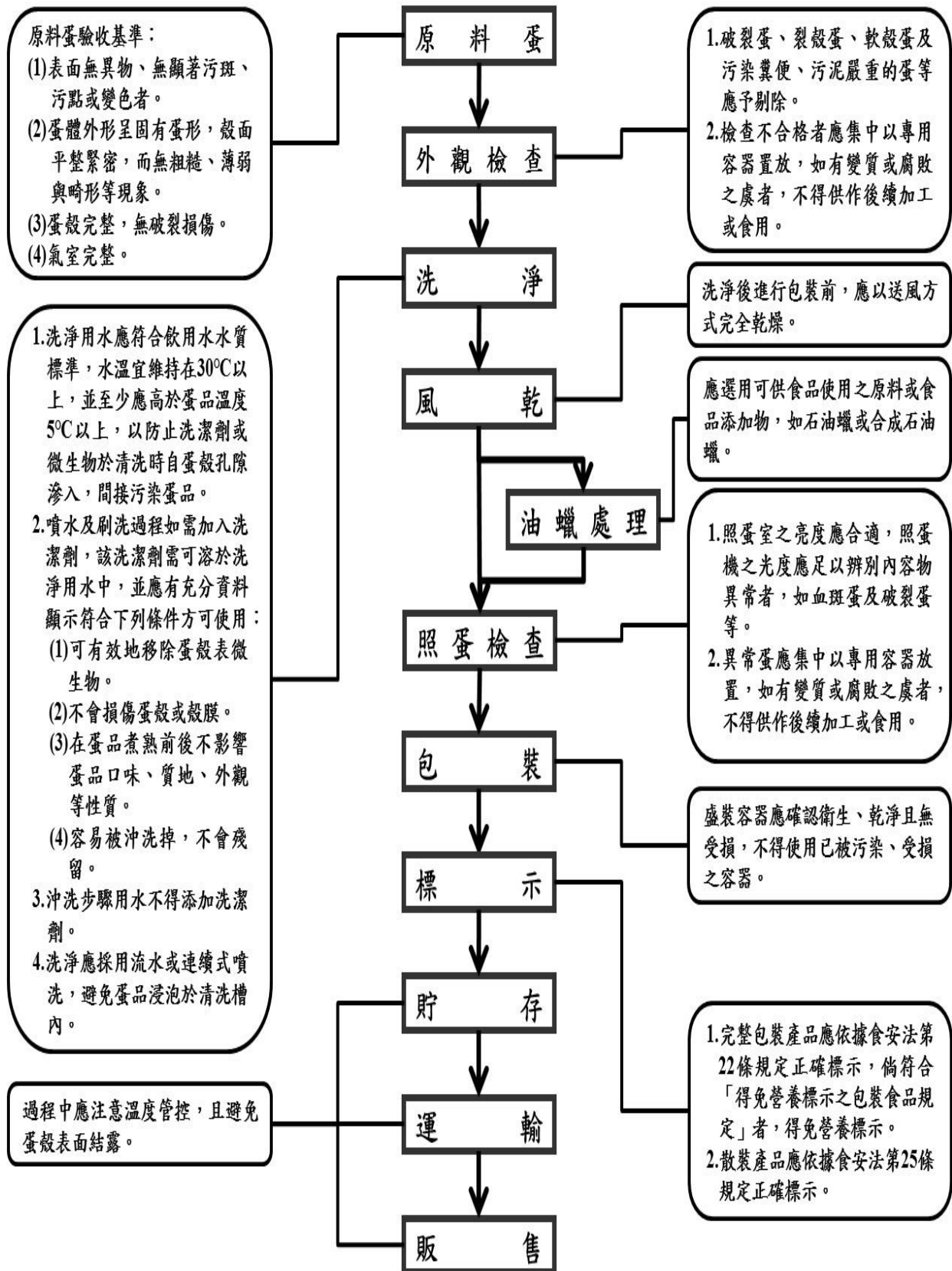
肆、結語

本指引要求蛋農、蛋商、洗選蛋品業者、食品製造、運輸業者及販售業者等，應瞭解及落實良好衛生作業流程，共同確保洗選生鮮蛋品之安全。

伍、食品安全衛生管理法相關規定

- 一、食品安全衛生管理法。總統 104 年 12 月 16 日華總一義字第 10400146741 號令修正。
- 二、食品良好衛生規範準則。衛生福利部 103 年 11 月 7 日部授食字第 1031301901 號令訂定。
- 三、食品工廠建築及設備設廠標準。衛生福利部、經濟部 103 年 3 月 5 日部授食字第 1031300178 號令、經工字第 10304600870 號令會銜修正。
- 四、蛋類衛生標準。衛生福利部 102 年 8 月 20 日部授食字第 1021350146 號令修正。
- 五、動物用藥殘留標準。衛生福利部 104 年 10 月 16 日部授食字第 1041303515 號令修正。

- 六、食品添加物使用範圍及限量暨規格標準。衛生福利部 105 年 6 月 29 日部授食字第 1051301024 號令修正。
- 七、食品用洗潔劑衛生標準。衛生福利部 104 年 4 月 27 日部授食字第 1041300838 號令修正。
- 八、散裝食品標示相關規定。衛生福利部 102 年 9 月 10 日部授食字第 1021350371 號公告修正。
- 九、得免營養標示之包裝食品規定。衛生福利部 103 年 6 月 10 日部授食字第 1031301291 號令公告訂定。
- 十、食品過敏原標示規定。衛生福利部 103 年 3 月 7 日部授食字第 1031300217 號令公告訂定。
- 十一、國內通過農產品生產驗證之散裝食品標示規定。衛生福利部 104 年 7 月 10 日部授食字第 1041302360 號令公告訂定。
- 十二、雞蛋友善生產系統定義及指南。行政院農業委員會 104 年 12 月 31 日農牧字第 1040043539A 號公告訂定。



圖、生鮮蛋品洗選操作參考流程